

Poteau Minerva Periclip Alu

Aluminium

Le Poteau Minerva Periclip Alu est destiné à des panneaux en treillis soudés Minerva 3D Trisul et Devi, Minerva 2D et Minerva 2D Economy avec une pose par clip en aluminium.

Les atouts du poteau Minerva Periclip Alu

- Résistance du poteau (I/V) 11,97 cm³
- Liaison panneau/ poteau à l'aide de clips aluminium
- Possibilité de positionner une plaque de soubassement béton dans la feuillure du poteau
- Pose en redans sans paliers
- Remplacement possible des panneaux en cas de dégradation
- Protection anti corrosion
- Pose sans outils spécifiques, montable à la main

Options

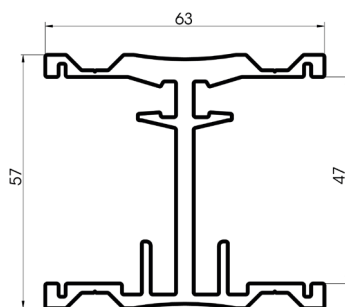
- Platine aluminium soudé
- Compatible avec les panneaux bois en section 44/45 mm
- Compatible plaque de grès ou ardoise
- Compatible plaque béton Mehat et Rousseau

Tableau des dimensions

Le poteau Minerva Periclip Alu est disponible dans les longueurs suivantes :

Longueur	Dimension	Compatibilité
2000	63x57	Treillis soudé simple fil 50/55 x 200 fil 4 / 4,5 / 5 mm
2250		Treillis soudé double fil 50 x 200 6/5/6
2500		Treillis soudé double fil 50 x 200 8/6/8
3000		

Mesures en mm.



Gamme des couleurs

Traitement : Plastifié mat fine texture suivant norme NEN-EN 15773.

RAL 6005 mat
vert mousse

RAL 7016 mat
gris anthracite

RAL 9005 mat
noir

Autres couleurs sur demande.