

Poteau Minerva Peripost

Acier pré-galvanisé

Le Poteau Minerva Peripost à encoches est destiné à des panneaux en treillis soudés Minerva 3D Trisul et Rimo, Minerva 2D et Minerva 2D Economy avec une pose à l'avancement.

Les atouts du poteau Minerva Peripost

- Résistance du poteau (I/V) 8,93 cm³
- Aucun accessoire n'est nécessaire pour la pose des panneaux.
- Large comptabilité (hauteur maille 100 mm et 200 mm)
- L'ergonomie du poteau Minerva Peripost lui permet de réaliser des angles (pas besoin de double poteau)
- Possibilité de positionner une plaque béton dans la feuillure du poteau
- Pose sur platine possible

Options

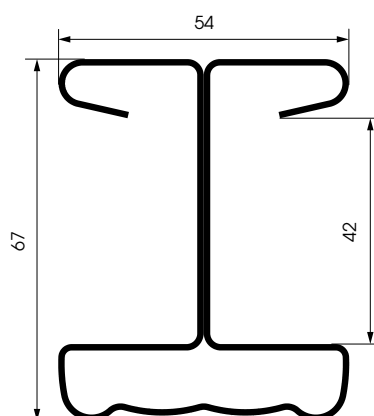
- Platine à emboîter
- Clip de tension

Tableau des dimensions

Le poteau Minerva Peripost est disponible dans les longueurs suivantes :

Longueur	Dimension	Compatibilité
1100	67 x 54	Treillis soudé simple fils 50/55 x 200 fil 4 / 4,5 / 5 mm
1250		
1500		
1700		Treillis soudé double fils 50 x 200 6/5/6
2000		
2200		
2500		Treillis soudé double fils 50 x 200 8/6/8
3000		

Mesures en mm.



Gamme des couleurs

Traitement : acier pré-galvanisé et plastifié.

RAL 6005
vert mousse

RAL 7016
gris anthracite

RAL 9005
noir foncé

Autres couleurs sur demande.